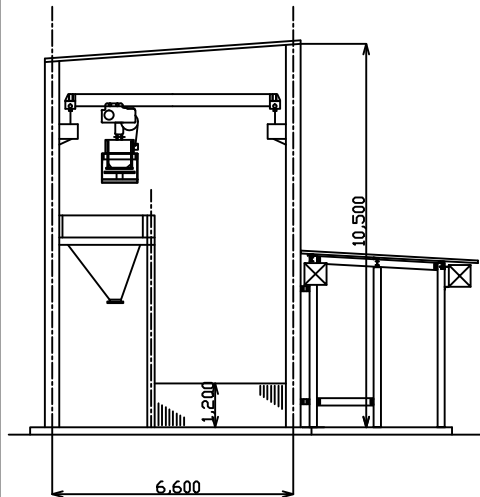
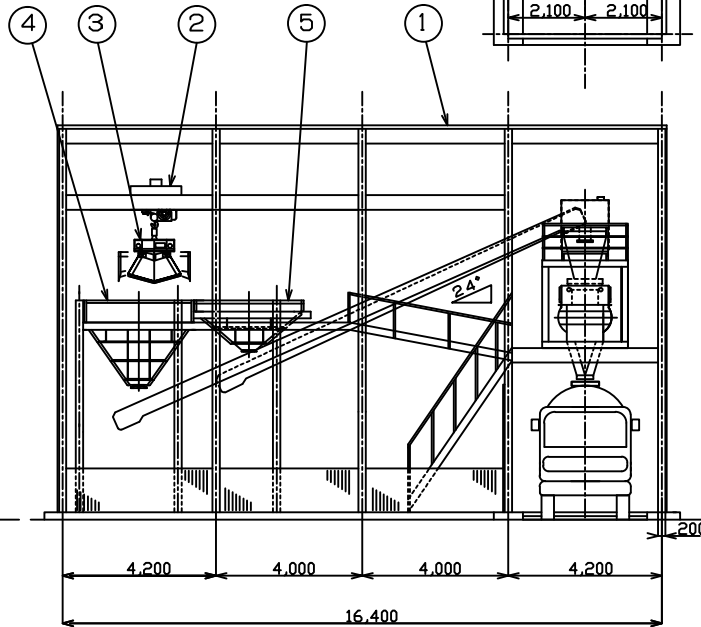
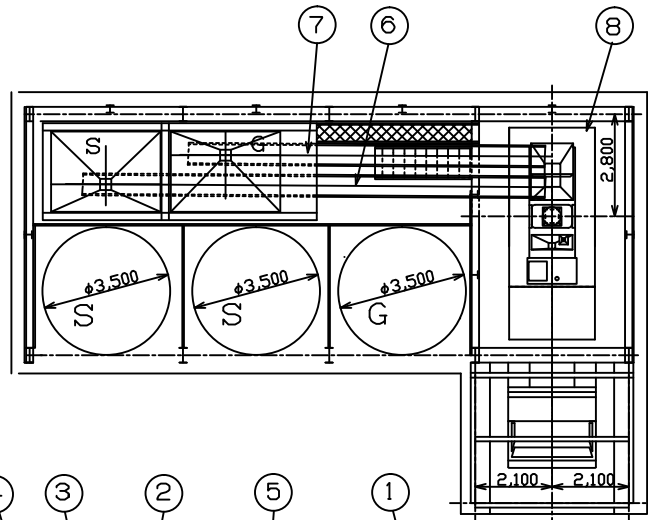


セメントカットゲートフランジ面詳細  
(S=1/20)

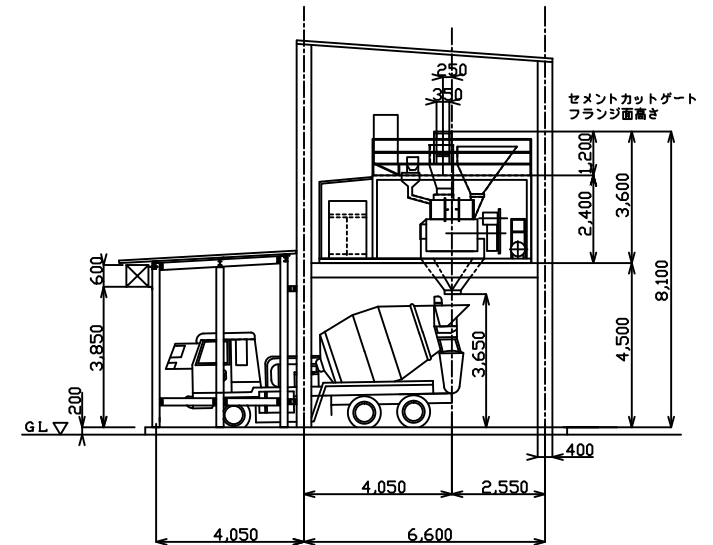


品番	名称	仕様	数	電力
1	遮屋	35m/m厚サンドイッチパネル、電動シャッターゲート×4	1	
2	天井クレーン	ホイスト2.8ton	1	7.0kw
3	クラムシェルバケツ	0.6m <sup>3</sup> 油圧式	1	5.5kw
4	砂ホッパー	7.0m <sup>3</sup> バイブレータ付	1	0.2kw
5	砂利ホッパー	4.0m <sup>3</sup>	1	
6	ベルトコンベア	平ベルト400w×14000L、ゴムライニング、ブレーキ付 コンベア能力50T/H	1	1.5kw
7	ベルトコンベア	平ベルト400w×11000L、ゴムライニング、ブレーキ付 コンベア能力50T/H	1	1.5kw
8	ミキサユニット	MR-500 * 混練能力 15~23m <sup>3</sup> /H 北川鉄工所製	1	7.5kw×2 (15.0kw)
	エアコンプレッサー空冷式		1	3.7kw
	ミキサ洗浄ポンプ		1	2.2kw
	電動バイブレータ		1	0.5kw

電力合計 37.1kw

注記

1. MR-500の混練能力は練り混ぜ時間、骨材の種類によって変わります。



納入先 名称	バッチャープラント平面図 MR500-Y3LR-R		
図面番号	No. 100825T		
No.	101013T		
尺度	1 / 100		
株式会社 原商			