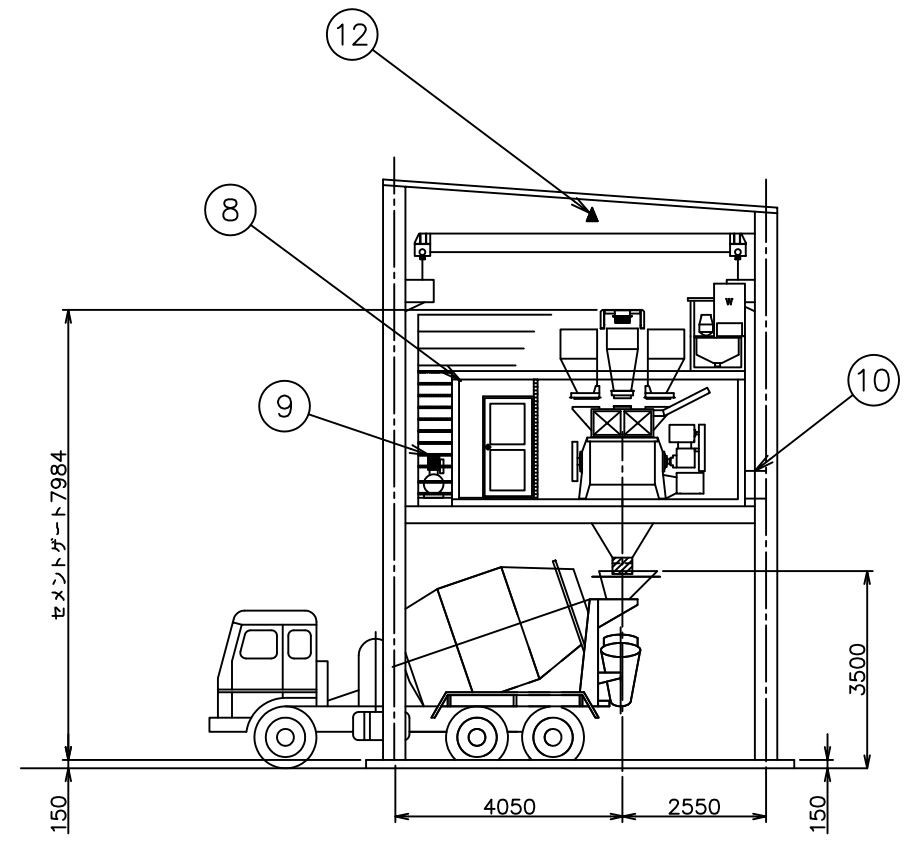
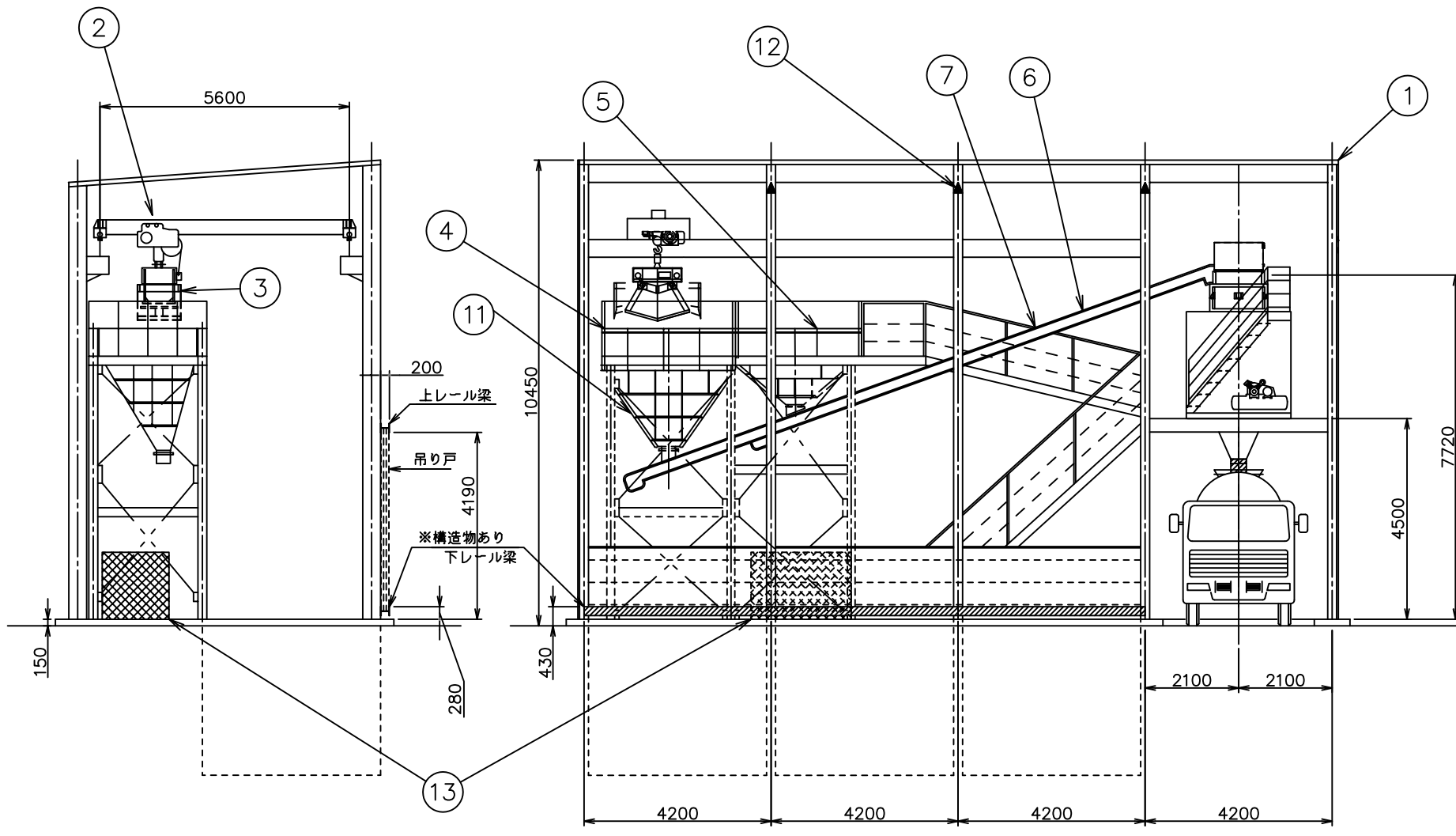


| NO | 名称               | 仕様   | 動力kw               |
|----|------------------|--|--------------------|
| 1  | 建屋               | 22mm厚サンドイッチパネル、吊戸×3、屋根折半   |                    |
| 2  | ホイストクレーン         | 2.8ton, ガーター付 走行インバータ制御  | 7.0kw              |
| 3  | クラムシェルバケツ        | 0.6m <sup>3</sup> 油圧式  | 3.7kw              |
| 4  | 砂ホッパー            | 7.0m <sup>3</sup> バイブレータ付  | 0.25kw             |
| 5  | 砂利ホッパー           | 4.0m <sup>3</sup>  |                    |
| 6  | ベルトコンベア          | 平ベルト400w×14500L, ゴムライニング, 逆防付<br>コンベア能力22.5/28m <sup>3</sup> /H(50hz/60hz) | 1.5kw              |
| 7  | ベルトコンベア          | 平ベルト400w×11500L, ゴムライニング, 逆防付<br>コンベア能力22.5/28m <sup>3</sup> /H(50hz/60hz) | 1.5kw              |
| 8  | プラントユニット         | HMCP-600W *練混能力 10~30m <sup>3</sup> /H<br>最大36m <sup>3</sup> (理論値) インバータ起動 | 11.0kw×2<br>インバータ付 |
| 9  | エアコンプレッサー        |  | 3.7kw              |
| 10 | ミキサ洗浄ポンプ         |  | 3.7kw              |
| 11 | 電動バイブレータ         | セメント計量器  | 0.25kw             |
| 12 | 水銀灯              | 0.5kw×3灯   | 1.5kw              |
| 13 | ボイラーユニット (オプション) | 水槽約2m <sup>3</sup> 灯油タンク198L 52.3kw 6.1L/H                                 | 1.5kw              |

総動力 46.60kw



参考図面

| NO.      | NAME OF PARTS   | MATERIAL        | Q'TY              | REMARKS        |
|----------|-----------------|-----------------|-------------------|----------------|
| REMARK   |                 | APPRV'D<br>DATE | N.Endou<br>17.6.2 | 移動式バッチャープラント   |
| MATERIAL |                 | CHECK'D<br>DATE |                   | HMCP-600W      |
| QUANTITY | SCALES<br>1/100 | DRAWN<br>DATE   | N.Endou<br>16.3.4 | 配置計画図          |
| PART NO. |                 |                 |                   | DRAWING NUMBER |

**HARASHO CO., Ltd**