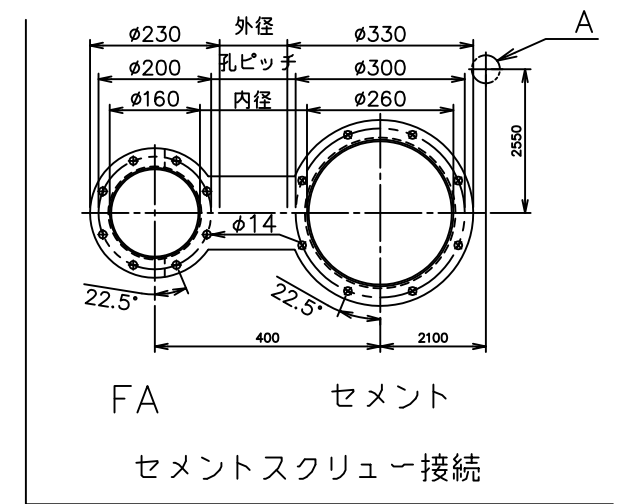
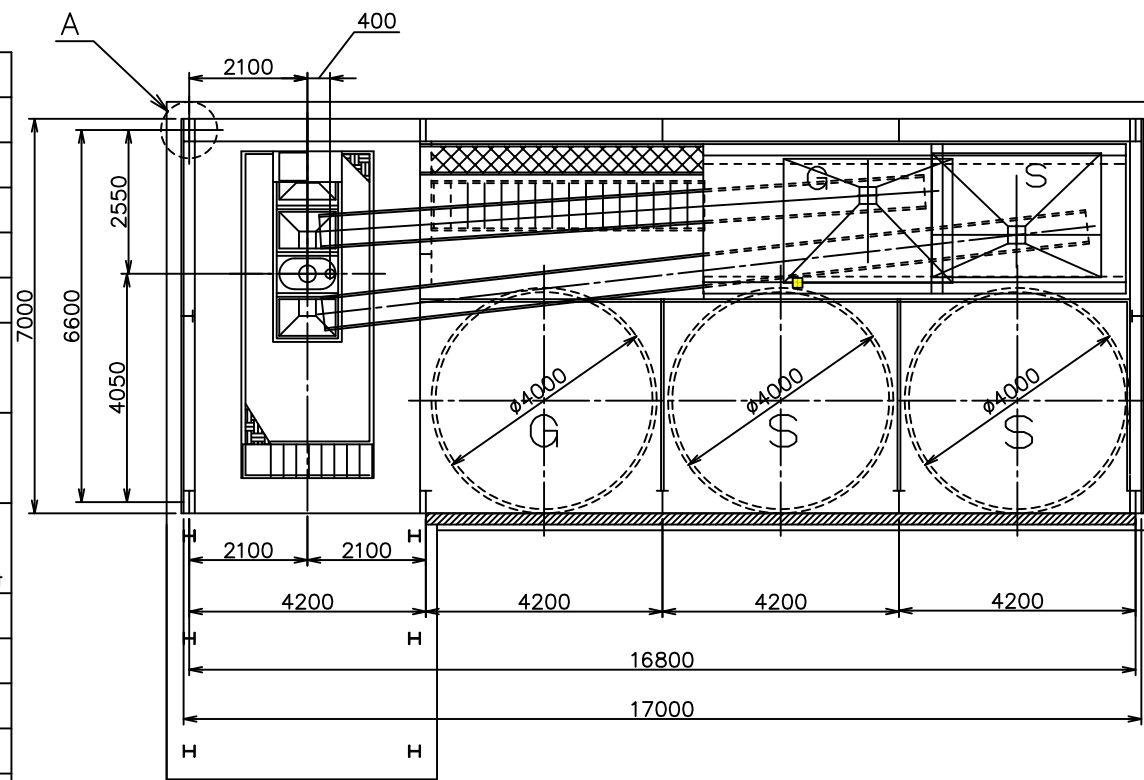
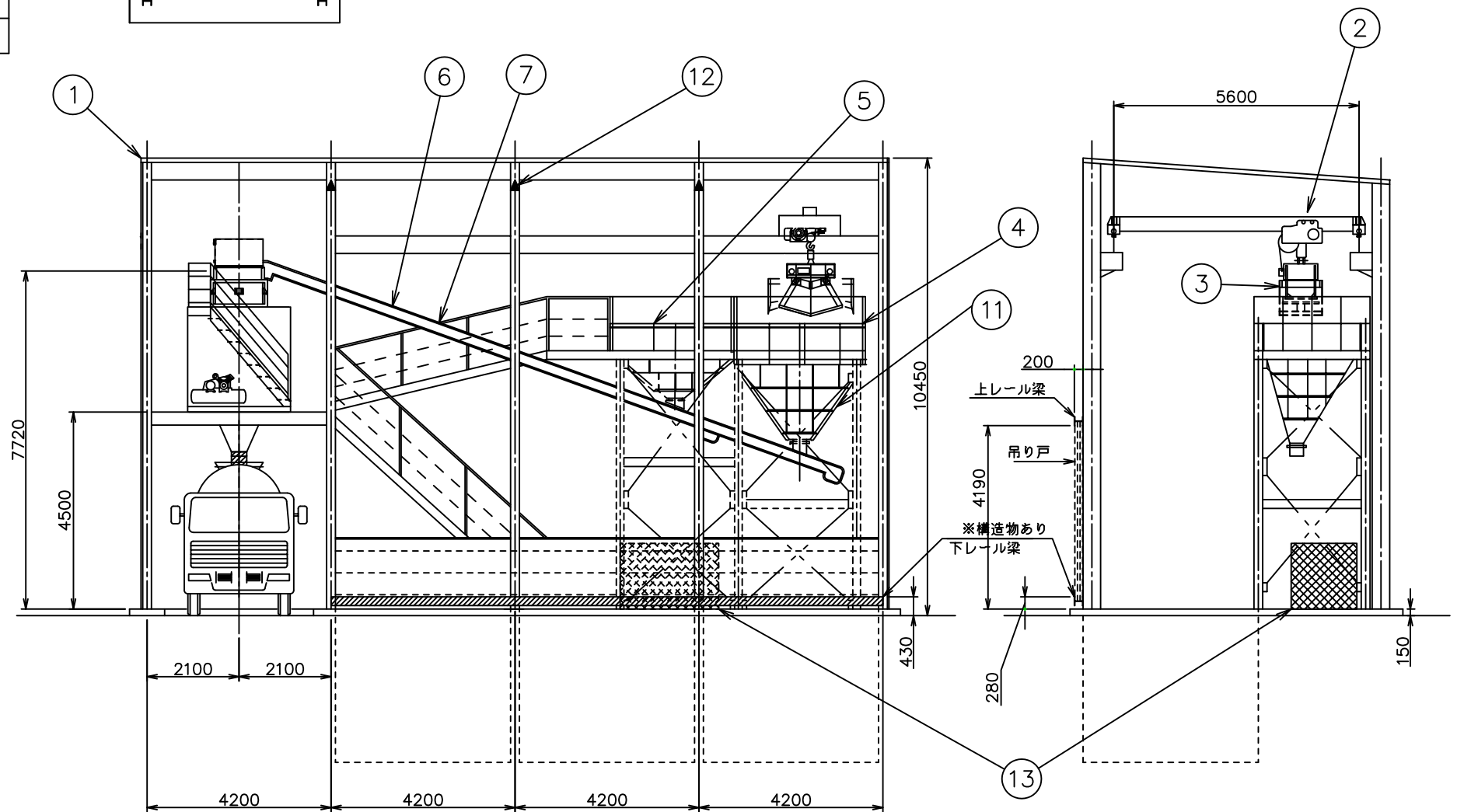
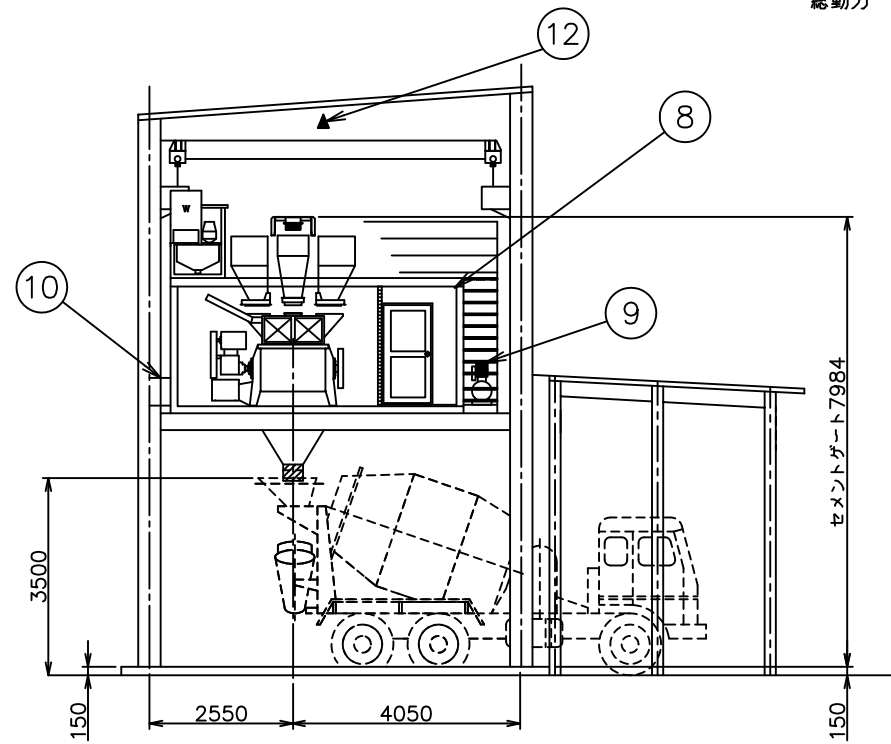


NO	名称	仕様	動力kw
1	建屋	22mm厚サンドイッチパネル、吊戸×3、屋根折半	
2	ホイストクレーン	2.8ton, ガーター付 走行インバータ制御	7.0kw
3	クラムシェルバケツ	0.6m ³ 油圧式	3.7kw
4	砂ホッパー	7.0m ³ バイブレータ付	0.25kw
5	砂利ホッパー	4.0m ³	
6	ベルトコンベア	平ベルト400w×14500L, ゴムライニング, 逆防付 コンベア能力22.5/28m ³ /H(50hz/60hz)	1.5kw
7	ベルトコンベア	平ベルト400w×11500L, ゴムライニング, 逆防付 コンベア能力22.5/28m ³ /H(50hz/60hz)	1.5kw
8	プラントユニット	HMCP-600W *練混能力 10~30m ³ /H 最大36m ³ (理論値) インバータ起動	11.0kw×2 インバータ付
9	エアコンプレッサー		3.7kw
10	ミキサ洗浄ポンプ		3.7kw
11	電動バイブレータ	セメント計量器	0.25kw
12	水銀灯	0.5kw×3灯	1.5kw
13	ボイラーユニット(オプション)	水槽約2m ³ 灯油タンク198L 52.3kw 6.1L/H	1.5kw



総動力 46.60kw



参考図面

NO.	NAME OF PARTS	MATERIAL	Q'TY	REMARKS
REMARK		APPR'D		移動式バッチャープラント
MATERIAL		DATE		HMCP-600W
QUANTITY		CHECK'D		配置計画図
PART NO.	SCALES	DATE	N.Endou	
	1/100	DATE	16.03.04	
DRAWING NUMBER				

HARASHO CO., Ltd