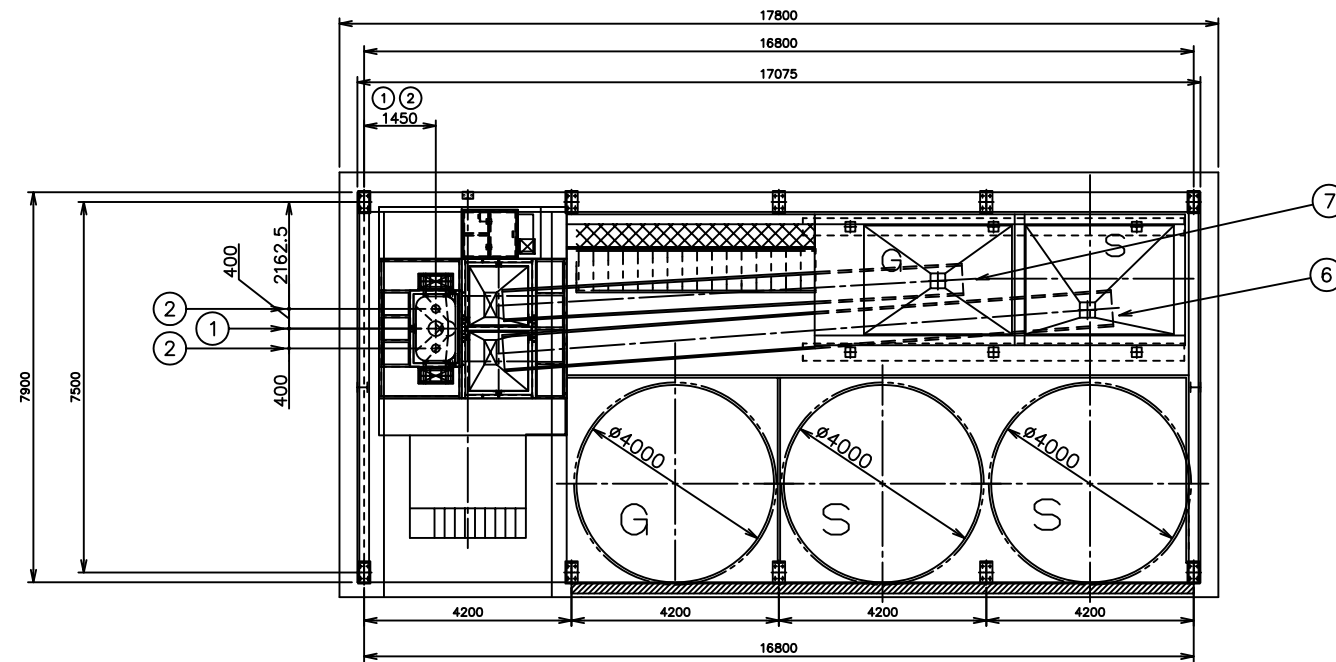
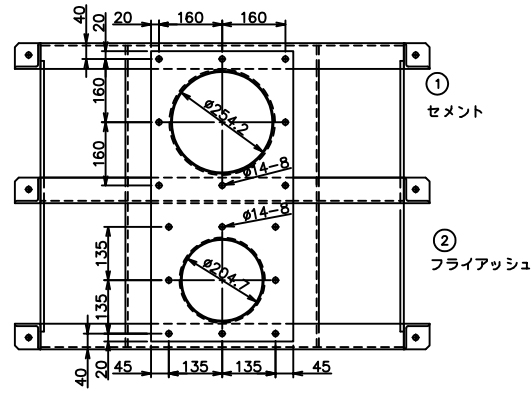
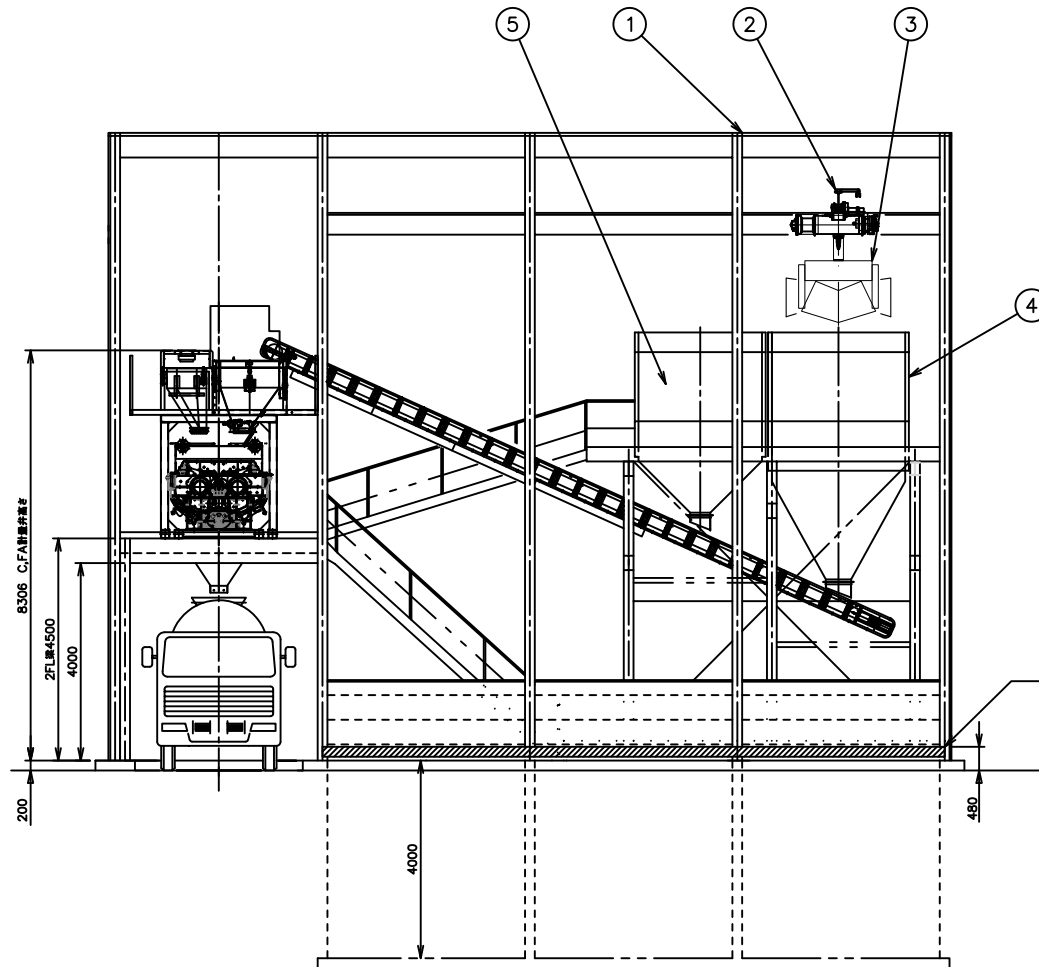
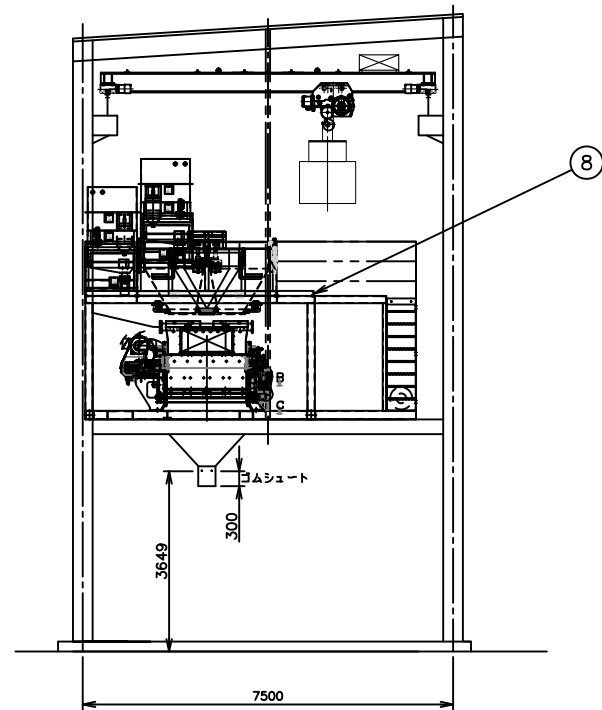


- ① セメント計量器芯
- ② フライアッシュ計量器芯

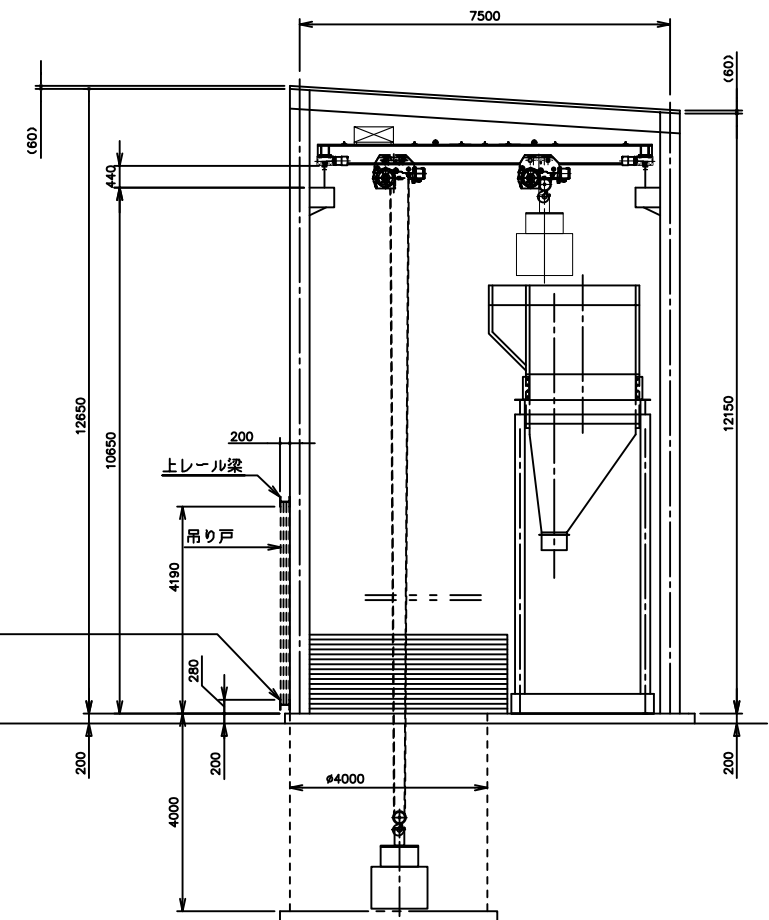


NO	名称	仕様	動力kw
1	建屋	35mm厚インバンドパネル、吊戸-3スパン×6枚	
	下屋	35mm厚インバンドパネル、観音扉×2面	
	屋根	35mm厚 インダツハ	
2	ホイストクレーン	2.8ton, ガーター付 走行インバータ制御	10kw
3	クラムシェルバケツ	0.8m, 油圧式	5.5kw
4	砂ホッパー	25m <sup>3</sup> バイブレータ付	0.25kw×2
5	砂利ホッパー	18m <sup>3</sup>	
6	砂 ベルトコンベア	砂 平ベルト600w×14000L, ゴムライニング, ブレーキ付	2.2kw
7	砂利 ベルトコンベア	砂利 平ベルト500w×11000L, ゴムライニング, ブレーキ付	2.2kw
8	プラントユニット	HMCP-1300WN HS-1搭載	22.0kw×2
9	エアコンプレッサー		7.5kw
10	高圧洗浄機		3.7kw
11	電動バイブレータ	セメント計量機用 砂計量機用	0.5kw
	その他	ボイラー、照明 200v	3.0kw
	操作盤へ	単相3線 200v	3.0kw
	ボイラー	100v	1.0kw

総動力 200v 79.1kw  
 100v 1.0kw  
 単相三線 200v 3.0kw



※構造物あり  
下レール梁



参考図

NO.	NAME OF PARTS	MATERIAL	Q'TY	REMARKS
REMARK		APPRVD N.Endou DATE 16.12.17		HMCP-1300WN
MATERIAL		CHECK'D UMEYAMA DATE 15.10.28		配置計画図
QUANTITY	SCALES 1/110	DRAWN N.Endou DATE 15.10.28		
PART NO.				DRAWING NUMBER

**HARASHO CO., Ltd**